

# EQUALIZER INTERNATIONAL ООО "ЭКВАЛАЙЗЕР"

Презентация

20 апреля 2009

## НАША ПРОДУКЦИЯ:



ТОЧНЫЙ ПОДЪЕМ



НАСОСЫ ГИДРАВЛИЧЕСКИЕ



ВЫРАВНИВАНИЕ ФЛАНЦЕВ



РАЗВИЖЕНИЕ ФЛАНЦЕВ



ZERO-GAP РАЗДВИЖЕНИЕ ФЛАНЦЕВ



## ТОЧНЫЙ ПОДЪЕМ VLW18TE

- КЛИН  
ГИДРАВЛИЧЕСКИЙ
- УСИЛИЕ = 18 тонн  
700 атм.
- ВЕС = 8.5 кг





НАША ПРОДУКЦИЯ

# ВЫРАВНИВАНИЕ ФЛАНЦЕВ



**HT125KM**

**ВЫРАВНИВАТЕЛЬ  
РУЧНОЙ**



**FA3TM**

**ВЫРАВНИВАТЕЛЬ  
ФЛАНЦЕВ  
МЕХАНИЧЕСКИЙ**



**FA6TE**

**ВЫРАВНИВАТЕЛЬ  
ФЛАНЦЕВ  
ГИДРАВЛИЧЕСКИЙ**



## ВЫРАВНИВАТЕЛЬ РУЧНОЙ HT125KM

- УСИЛИЕ:  
25 кг на рукоятке = 150  
кг на фланце
- ВЕС = 2 кг.





## ВЫРАВНИВАТЕЛЬ ФЛАНЦЕВ МЕХАНИЧЕСКИЙ ФА3ТМ

- ВЫРАВНИВАТЕЛЬ  
ФЛАНЦЕВ  
МЕХАНИЧЕСКИЙ
- УСИЛИЕ = 3.3 тонн
- ВЕС = 8.1 кг.





## ВЫРАВНИВАТЕЛЬ ФЛАНЦЕВ ГИДРАВЛИЧЕСКИЙ FA6TE

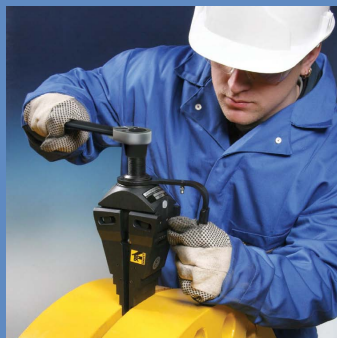
- ВЫРАВНИВАТЕЛЬ  
ФЛАНЦЕВ  
ГИДРАВЛИЧЕСКИЙ
- УСИЛИЕ = 6 ТОНН
- ВЕС = 15.5 кг.





НАША ПРОДУКЦИЯ

# РАЗДВИЖЕНИЕ ФЛАНЦЕВ



**SW9TM**  
РАЗГОНЩИК  
ФЛАНЦЕВ  
МЕХАНИЧЕСКИЙ



**SW15TE**  
РАЗГОНЩИК  
ФЛАНЦЕВ  
ГИДРАВЛИЧЕСКИЙ



**SW14.5TI**  
РАЗГОНЩИК  
ФЛАНЦЕВ  
АВТОНОМНЫЙ





## РАЗДВИЖЕНИЕ ФЛАНЦЕВ SW9TM

- РАЗГОНЩИК ФЛАНЦЕВ  
МЕХАНИЧЕСКИЙ
- УСИЛИЕ = 9 ТОНН
- ВЕС = 5.5 кг.





## РАЗДВИЖЕНИЕ ФЛАНЦЕВ SW15TE

- РАЗГОНЩИК ФЛАНЦЕВ  
ГИДРАВЛИЧЕСКИЙ
- УСИЛИЕ = 15.5 тонн
- ВЕС = 7 кг.





## РАЗДВИЖЕНИЕ ФЛАНЦЕВ SW14.5TI

- РАЗГОНЩИК ФЛАНЦЕВ  
АВТОНОМНЫЙ
- УСИЛИЕ = 14.5 тонн
- ВЕС = 8.5 кг.





НАША ПРОДУКЦИЯ

# РАЗДВИЖЕНИЕ ФЛАНЦЕВ

ТИПЫ ФЛАНЦЕВ ИМЕЮЩИХ ЗАЗОР 6 ММ:

- ANSI
- DIN
- ASME
- API
- BS



- ПРОБЛЕМА:  
фланцы типа SPO
- зазор отсутствует
- сохраняет чистоту  
зеркала фланца







НАША ПРОДУКЦИЯ

## ZERO-GAP РАЗГОНЩИКИ

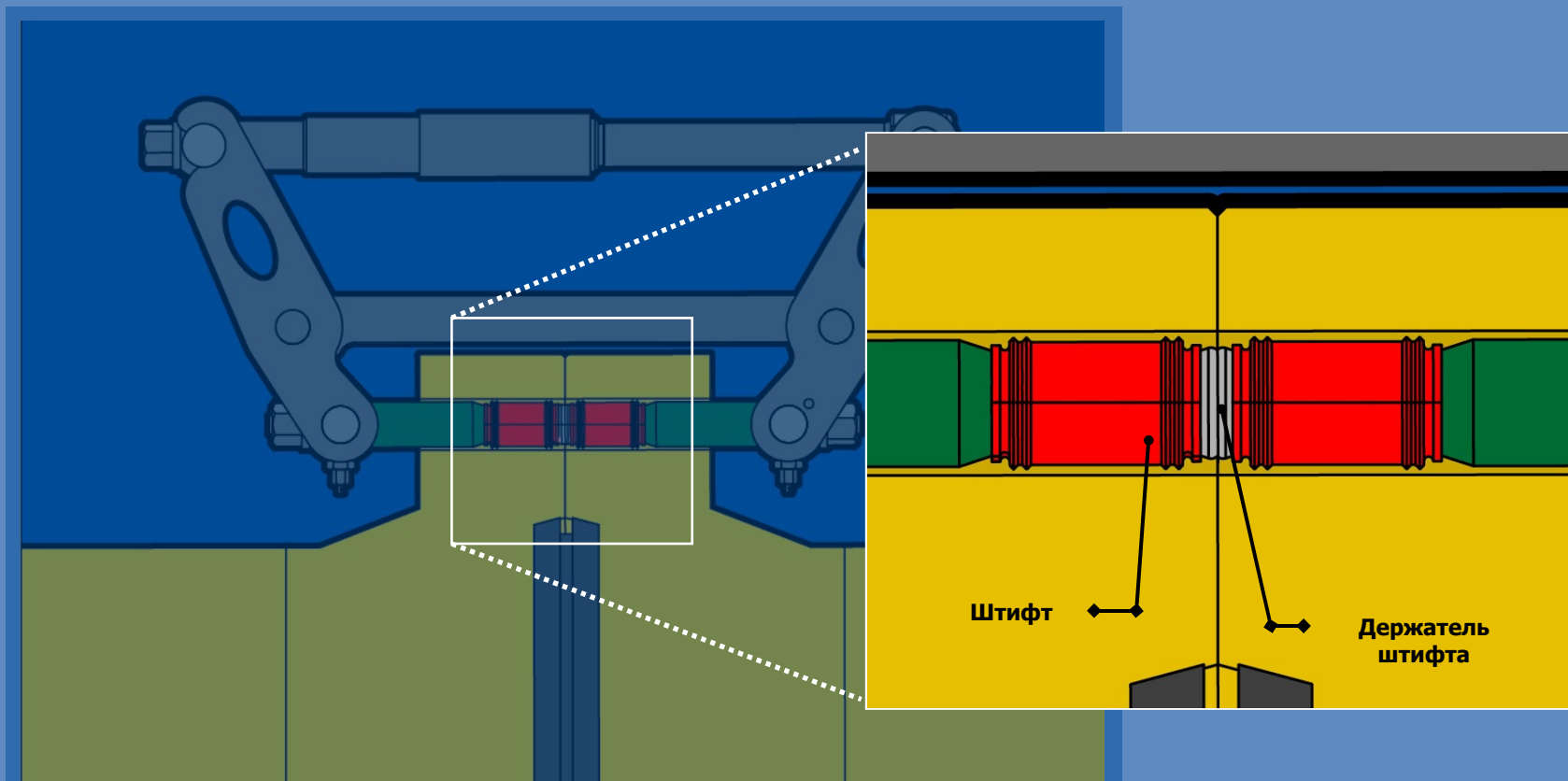
- РЕШЕНИЕ ZERO-GAP
- ПОЧЕМУ ZERO-GAP?
  - не требуется зазор для доступа
  - сохраняет чистоту зеркала фланца





## ZERO-GAP РАЗДВИЖЕНИЕ ФЛАНЦЕВ

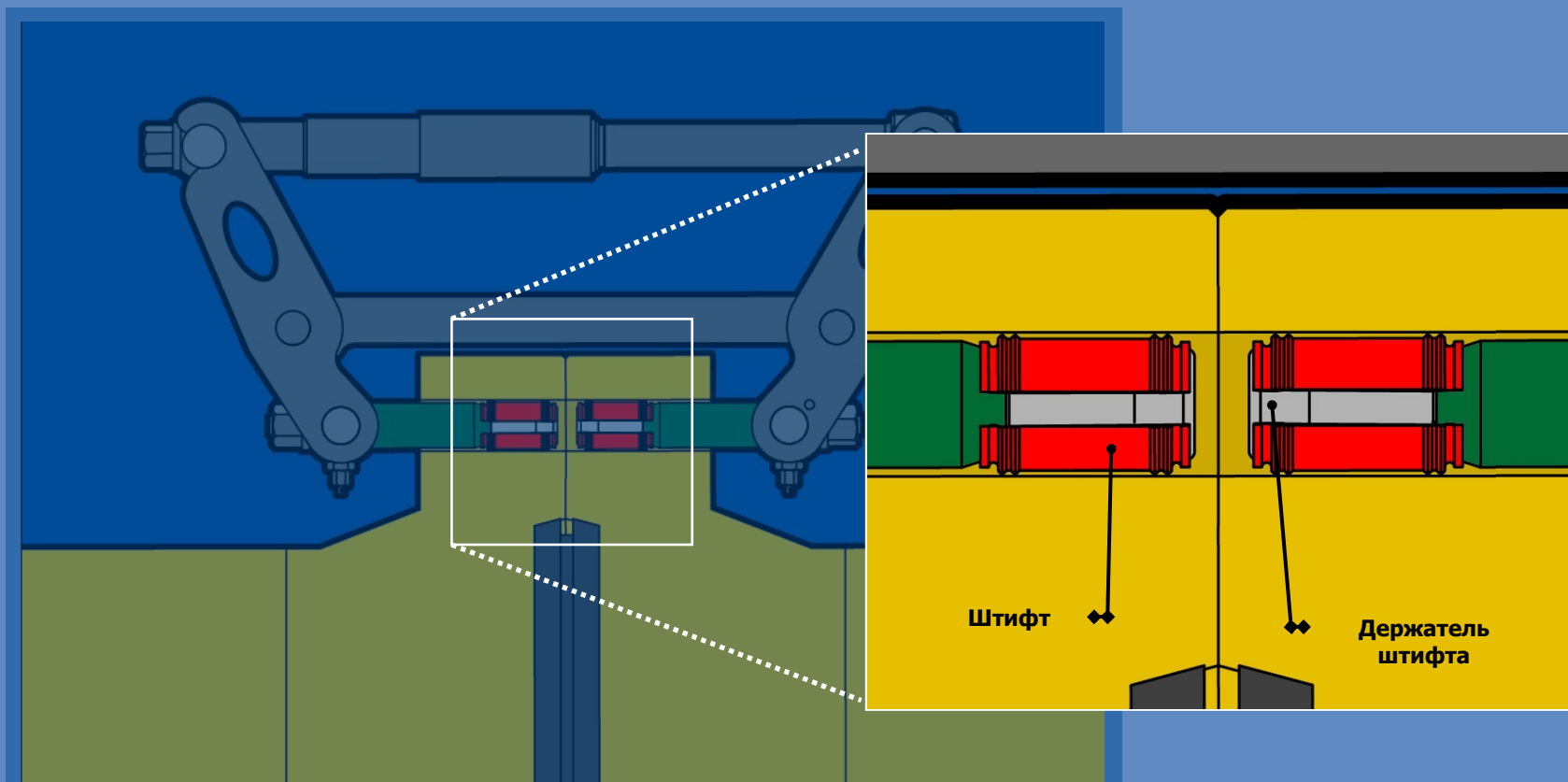
### Технология расширения штифта





## ZERO-GAP РАЗДВИЖЕНИЕ ФЛАНЦЕВ

### Технология расширения штифта

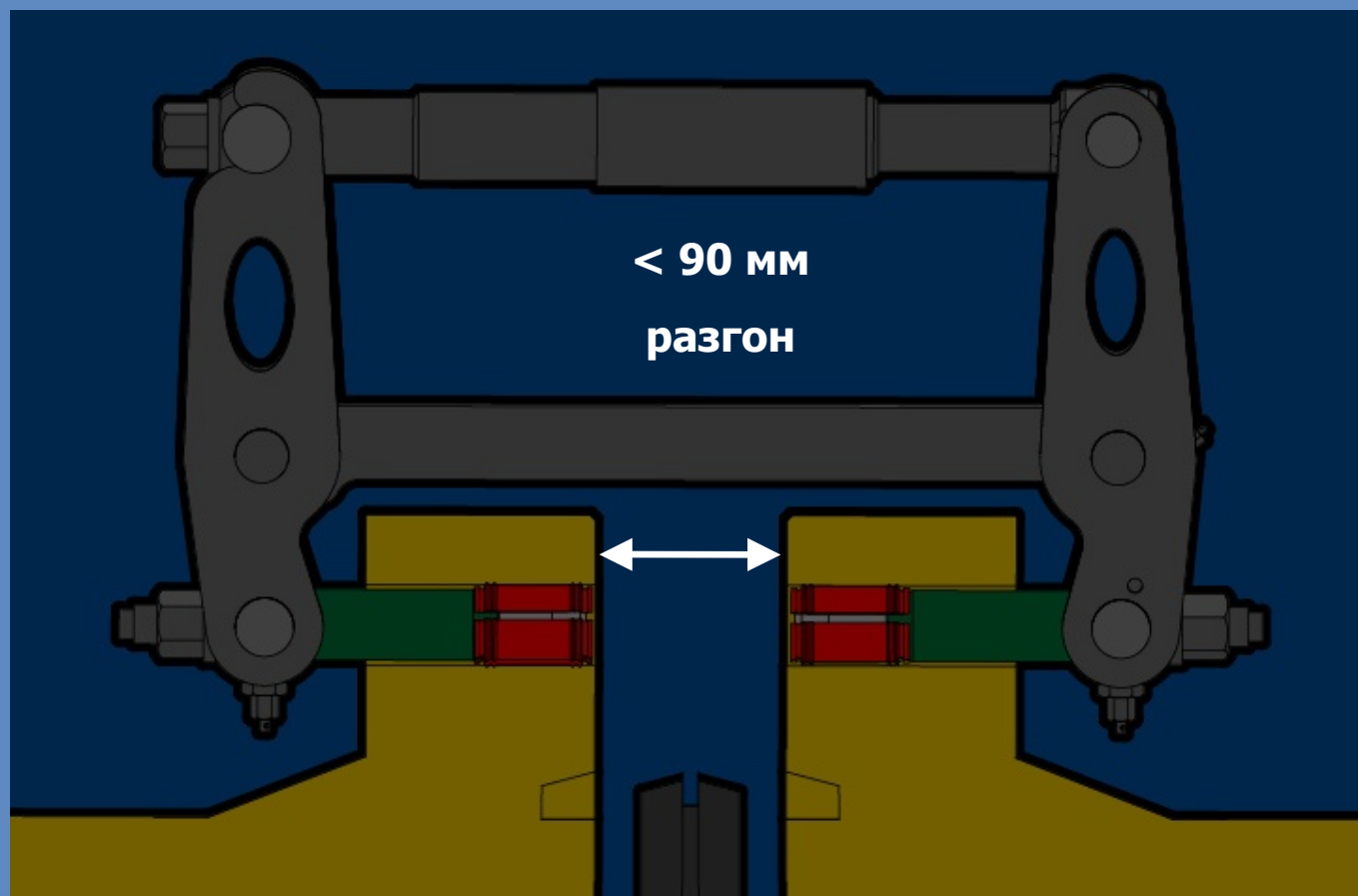






## ZERO-GAP РАЗДВИЖЕНИЕ ФЛАНЦЕВ

### Технология расширения штифта





## ZERO-GAP РАЗДВИЖЕНИЕ ФЛАНЦЕВ РАЗГОНЩИКИ МЕХАНИЧЕСКИЕ

| Штифт      | Код    | Привод       | Усилие, тонн | Мин. диаметр болтового отверстия | Макс. Диаметр болтового отверстия |
|------------|--------|--------------|--------------|----------------------------------|-----------------------------------|
| M16 5/8"   | ZG4TM  | Механический | 4            | 15.5                             | 19                                |
| M20 3/4"   | ZG4TM  | Механический | 4            | 19                               | 22                                |
| M24 7/8"   | ZG6TM  | Механический | 6            | 22                               | 25                                |
| M27 1"     | ZG6TM  | Механический | 6            | 25                               | 28.5                              |
| M30 1 1/8" | ZG11TM | Механический | 11           | 28.5                             | 31.5                              |
| M33 1 1/4" | ZG11TM | Механический | 11           | 31.5                             | 34.5                              |
| M36 1 3/8" | ZG11TM | Механический | 11           | 34.5                             | 38                                |



## ZERO-GAP РАЗДВИЖЕНИЕ ФЛАНЦЕВ РАЗГОНЩИКИ ГИДРАВЛИЧЕСКИЕ

| Штифт     | Код    | Привод                 | Усилие, тонн | Мин. диаметр болтового отверстия | Макс. диаметр болтового отверстия |
|-----------|--------|------------------------|--------------|----------------------------------|-----------------------------------|
| M39 11/2" | ZG13TE | гидравлический         | 13           | 38                               | 41                                |
| M42 15/8" | ZG13TE | гидравлический         | 13           | 41                               | 44                                |
| M45 13/4" | ZG13TE | гидравлический         | 13           | 44                               | 47.5                              |
| M48 17/8" | ZG15TE | гидравлический         | 15           | 47.5                             | 50.5                              |
| M52 2"    | ZG15TE | гидравлический         | 15           | 50.5                             | 55.5                              |
| M56 21/4" | ZG15TE | гидравлический         | 15           | 55.5                             | 59.5                              |
| M60       | ZG18TE | in line гидравлический | 18           | 59.5                             | 63                                |
| M64 21/2" | ZG18TE | in line гидравлический | 18           | 63                               | 69                                |
| M70 23/4" | ZG18TE | in line гидравлический | 18           | 69                               | 75                                |
| M76 3"    | ZG25TE | in line гидравлический | 25           | 75                               | 79                                |
| M80 31/4" | ZG25TE | in line гидравлический | 25           | 79                               | 82                                |
| M84       | ZG25TE | in line гидравлический | 25           | 82                               | 88                                |
| M90 31/2" | ZG25TE | in line гидравлический | 25           | 88                               | 94                                |
| M95 33/4" | ZG25TE | in line гидравлический | 25           | 94                               | 99                                |
| M100 4"   | ZG25TE | in line гидравлический | 25           | 99                               | 107                               |



ПРОДУКЦИЯ

# РАЗГОНЩИКИ ФЛАНЦЕВ ZERO-GAP



**THE ZG4TM**  
МЕХАНИЧЕСКИЙ



**THE ZG11TM**  
МЕХАНИЧЕСКИЙ



**THE ZG15TE**  
ГИДРАВЛИЧЕСКИЙ



**THE ZG6TM**  
МЕХАНИЧЕСКИЙ



**THE ZG13TE**  
ГИДРАВЛИЧЕСКИЙ



**THE ZG18TE**  
ГИДРАВЛИЧЕСКИЙ

AVAILABLE  
MARCH 2008

**THE ZG25TE**  
ГИДРАВЛИЧЕСКИЙ



## РАЗГОНЩИК ФЛАНЦЕВ ZERO-GAP THE ZG6™

- РАЗГОНЩИК ФЛАНЦЕВ  
МЕХАНИЧЕСКИЙ
- УСИЛИЕ = 6 ТОНН
- ДИАПАЗОН  
РАЗДВИЖЕНИЯ  
= 0-80 мм
- ВЕС = 7.5 кг.





## РАЗГОНЩИК ФЛАНЦЕВ ZERO-GAP THE ZG11TM

- РАЗГОНЩИК ФЛАНЦЕВ  
МЕХАНИЧЕСКИЙ
- УСИЛИЕ = 11 ТОНН
- ДИАПАЗОН  
РАЗДВИЖЕНИЯ  
= 0-90 мм
- ВЕС = 10.5 кг.





## РАЗГОНЩИК ФЛАНЦЕВ ZERO-GAP THE ZG18TE

- РАЗГОНЩИК ФЛАНЦЕВ ГИДРАВЛИЧЕСКИЙ
- УСИЛИЕ = 18 ТОНН
- ДИАПАЗОН РАЗДВИЖЕНИЯ = 0-100 мм
- ВЕС = 14 кг.





ZERO-GAP FLANGE SPREADING

## ZERO-GAP ПРЕИМУЩЕСТВА

- безопасный
- простой
- экономит время
- сохраняет чистоту зеркала фланца
- универсальный



# В РАЗРАБОТКЕ

- ИНСТРУМЕНТ ДЛЯ СТЯГИВАНИЯ ФЛАНЦЕВ

FC10TE



- УСИЛИЕ: 10 ТОНН
- ДИАПАЗОН: до 500 мм

FC15TE



- УСИЛИЕ: 15 ТОНН
- ДИАПАЗОН: до 500 мм

# НАШИ ПРЕИМУЩЕСТВА

- безопасный
- мощный
- экономит время

‘умный инструмент для безопасной  
работы с фланцами’